

DZ3. Deckenkonstruktionen

DZ3.A01	Öffnungen in der ZIP Platte
DZ3.A02	Decken/Dachplatte Var. A
DZ3.A03	Decken/Dachplatte Var. B
DZ3.B01	Deckenträger: Auflagerung an der Wandplatte
DZ3.B02	Sperrenträger: Auflagerung an der Wandplatte
DZ3.B03	Detail der Auflagerung der Deckenplatte zwischen Wandplatten
DZ3.B04	Detail der Wandplatte und Auflagerung der Decke mit Hilfe der hängenden Schelle



www.idops.com

Kopieren, Korrigierungen, oder Verlag der Dokumente ist ohne schriftliche Zustimmung der IDOPS, Genossenschaft verboten.

NAME DER ZEICHNUNG:

Deckenkonstruktionen

UNTERGRUPPE:

DZ3.

ZEICHNUNGSNR.:

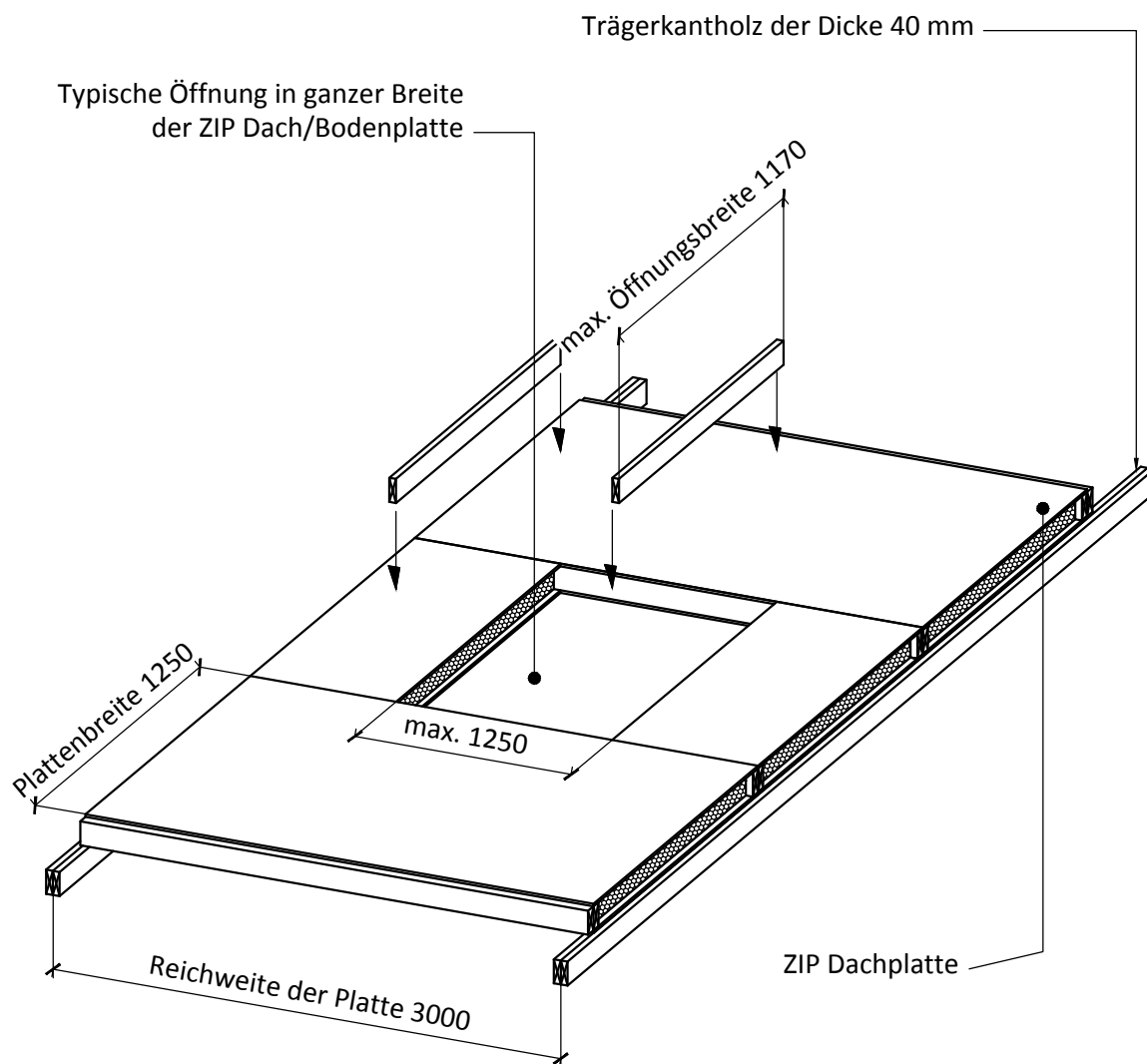
DZ3.000

MAßSTAB:

X:X

VERSION:

10-11/2010



Bemerkung:

- a. Für grössere Öffnungen, die die standard Verbindungen der Platten gestört hätten, ist es notwendig die Öffnungsrände zusätzlich zu festigen. Diese Bewehrung muss man unter gegebener Öffnung machen und die Bewehrungskonstruktion zu den Trägerelementen befestigt werden muss.
- b. Schliessung der Plattenöffnung siehe Zeichnung Nr. DZ2.E02



www.idops.com

Kopieren, Korrigierungen, oder Verlag der Dokumente ist ohne schriftliche Zustimmung der IDOPS, Gennossenschaft verboten.

NAME DER ZEICHNUNG:

Öffnungen in der ZIP Platte

UNTERGRUPPE:

DZ3. Deckenkonstruktionen

ZEICHNUNGSNR.:

DZ3.A01

MAßSTAB:

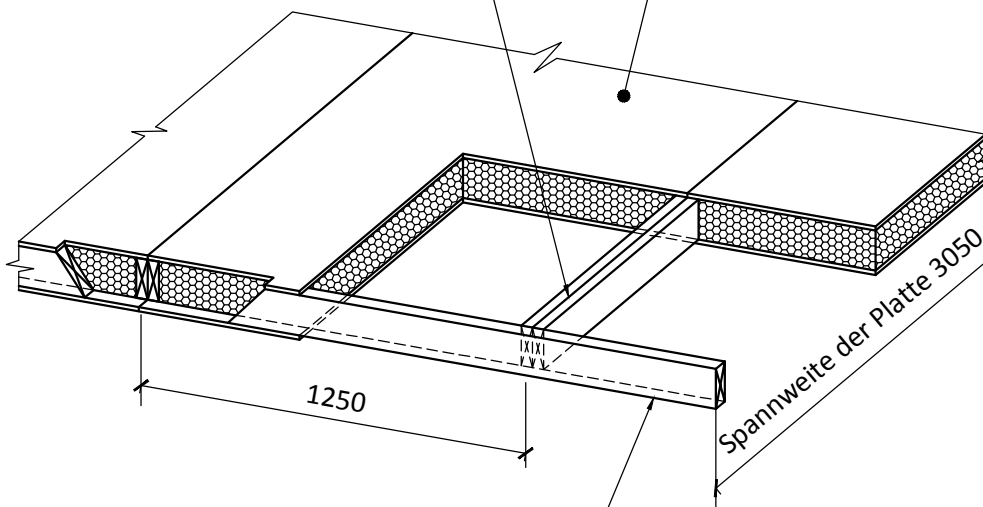
X:X

VERSION:

10-11/2010

Detail der Verbindung siehe DZ1.A02“
Verbindung mit Hilfe des Doppelkantholzes“

vorgeschlagene Belastung der
Platte siehe Tabelle XX



Fertigstellung mit Hilfe des Volumenschnittholzes
oder laminierten Elemente

Bemerkung:

- a. Die Verwendung anderer Anschlussweise der Platte als der Anschluss an den Feder erfordert die Ausrüstung warmer Seite der Wand/Decke (besonders Gewölbedecken) mit dampfdichter Barriere



www.idops.com

Kopieren, Korrigierungen, oder Verlag der
Dokumente ist ohne schriftliche Zustimmung
der IDOPS, Gennossenschaft verboten.

NAME DER ZEICHNUNG:

Decken/Dachplatte Var. A

UNTERGRUPPE:

DZ3. Deckenkonstruktionen

ZEICHNUNGSNR.:

DZ3.A02

MAßSTAB:

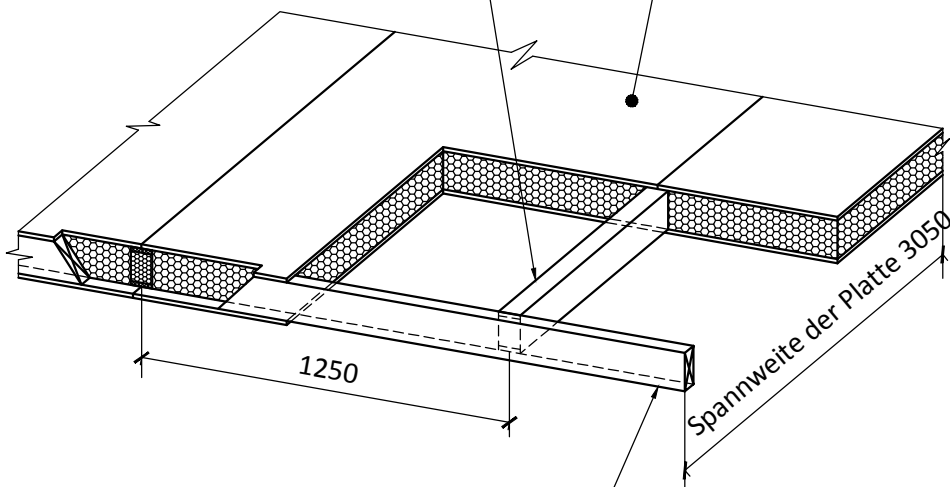
X:X

VERSION:

10-11/2010

Verbindungsdetail siehe
DZ1.A03 "Verbindung mit Hilfe des
Verbindungselementes CE"

vorgeschlagene Belastung der
Platte siehe Tabelle XX



Fertigstellung mit Hilfe des Volumenschnittholzes
oder laminierten Elemente

Bemerkung:

- a. Die Verwendung anderer Anschlussweise der Platte als der Anschluss an den Feder erfordert die Ausrüstung warmer Seite der Wand/Decke (besonders Gewölbedecken) mit dampfdichter Barriere.



www.idops.com

Kopieren, Korrigierungen, oder Verlag der
Dokumente ist ohne schriftliche Zustimmung
der IDOPS, Gennossenschaft verboten.

NAME DER ZEICHNUNG:

Decken/Dachplatte Var. B

UNTERGRUPPE:

DZ3. Deckenkonstruktionen

ZEICHNUNGSNR.:

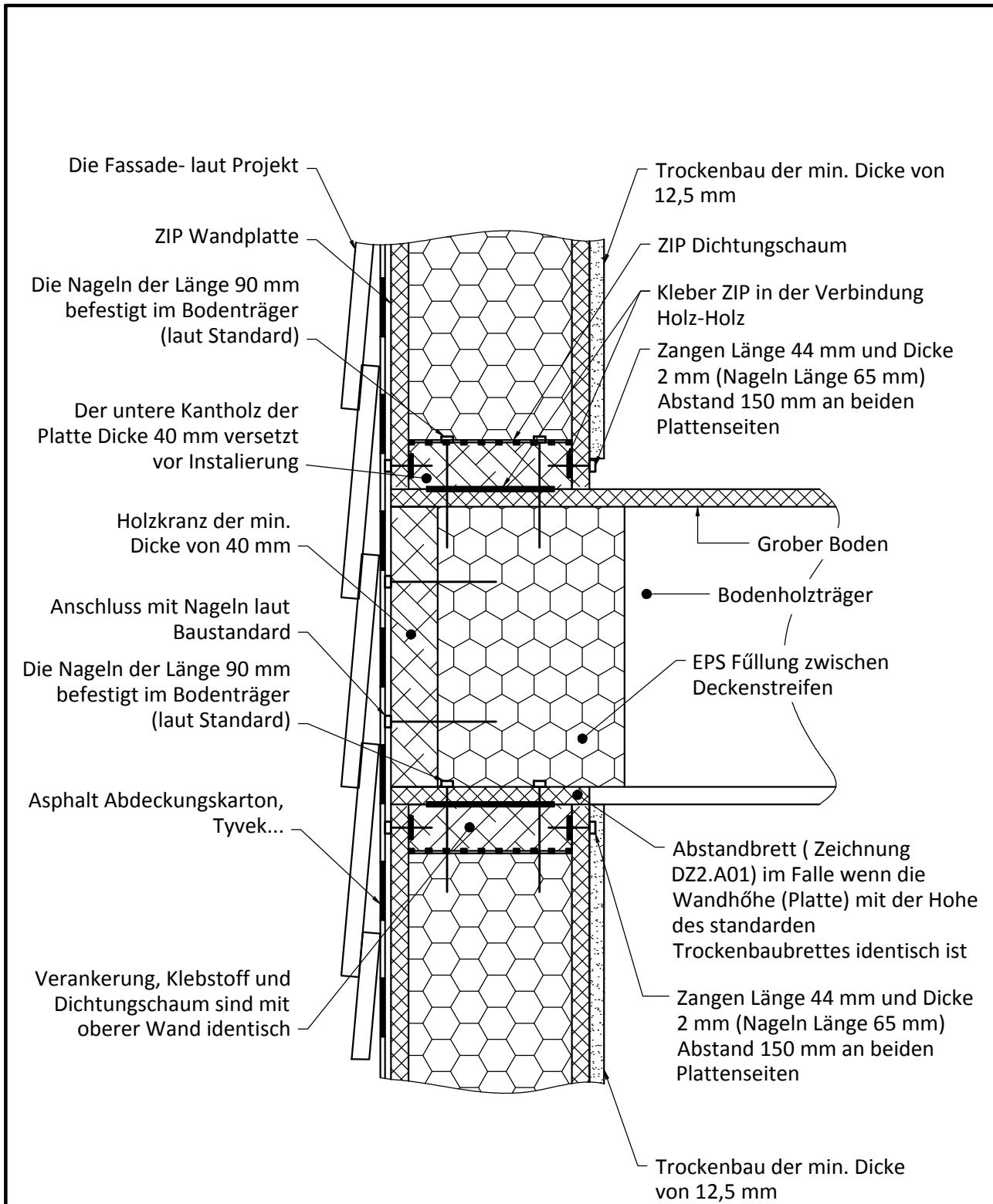
DZ3.A03

MAßSTAB:

X:X

VERSION:

10-11/2010



Bemerkung:

- a. Die Wahl der Holzigen Bodenträgern laut Spezifikation des Objektprojektautes.



www.idops.com

Kopieren, Korrigierungen, oder Verlag der Dokumente ist ohne schriftliche Zustimmung der IDOPS, Gennossenschaft verboten.

NAME DER ZEICHNUNG:

Deckenträger: Auflagerung an der Wandplatte

UNTERGRUPPE:

DZ3. Deckenkonstruktionen

ZEICHNUNGSNR.:

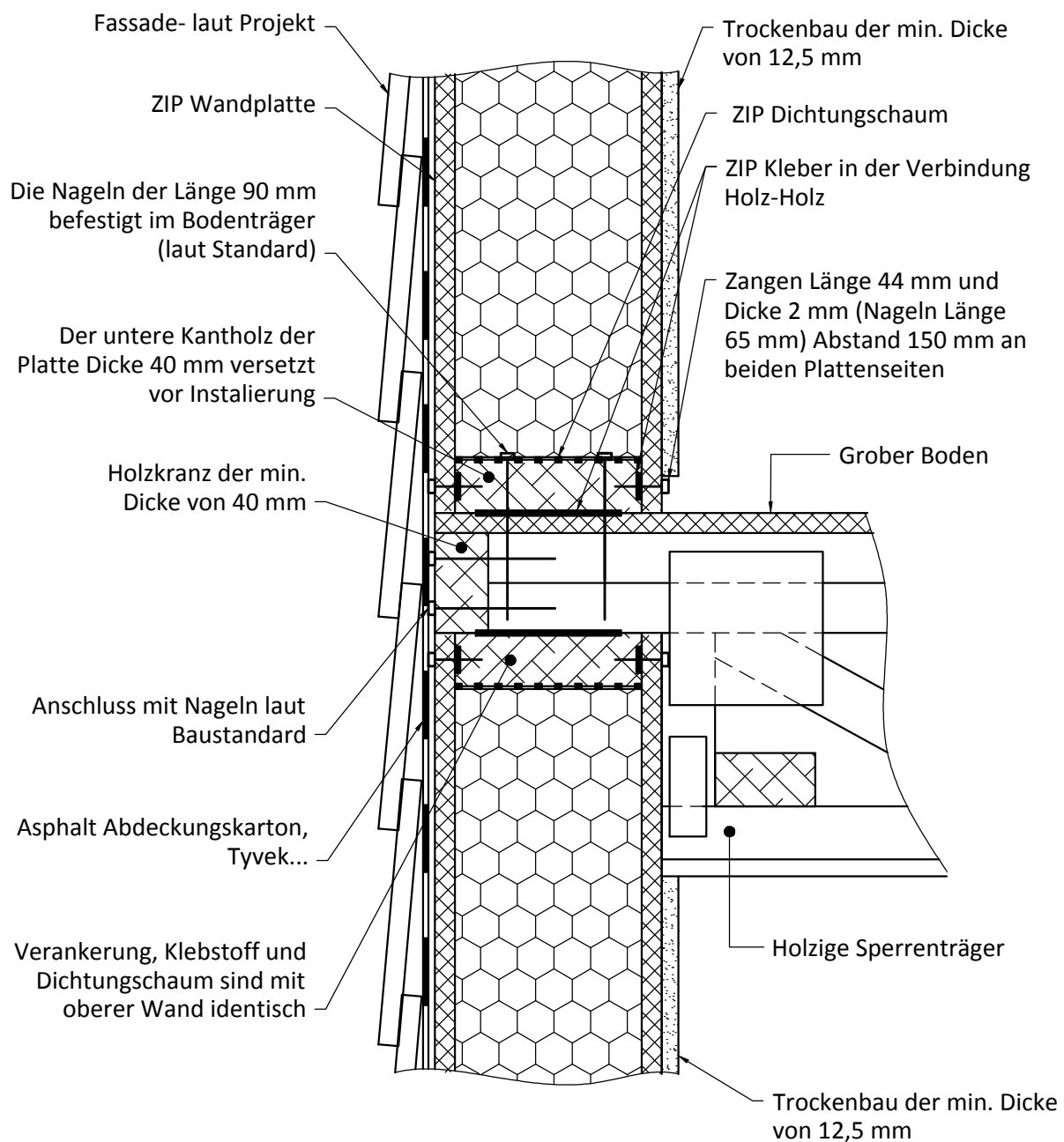
DZ3.B01

MAßSTAB:

1:5

VERSION:

10-11/2010



Bemerkung:

- a. Der grobe Boden aus OSB ist min. 18 mm dick
- b. Holzkranz: Beendung des Geschossumfangs im Ebene der Sperrenträger ist mit Hilfe des rauminhaltlichen Schnittholzes, laminierten Holzelementen usw.



www.idops.com

Kopieren, Korrigierungen, oder Verlag der Dokumente ist ohne schriftliche Zustimmung der IDOPS, Gennossenschaft verboten.

NAME DER ZEICHNUNG:

**Sperrenträger:
Auflagerung an der Wandplatte**

UNTERGRUPPE:

DZ3. Deckenkonstruktionen

ZEICHNUNGSNR.:

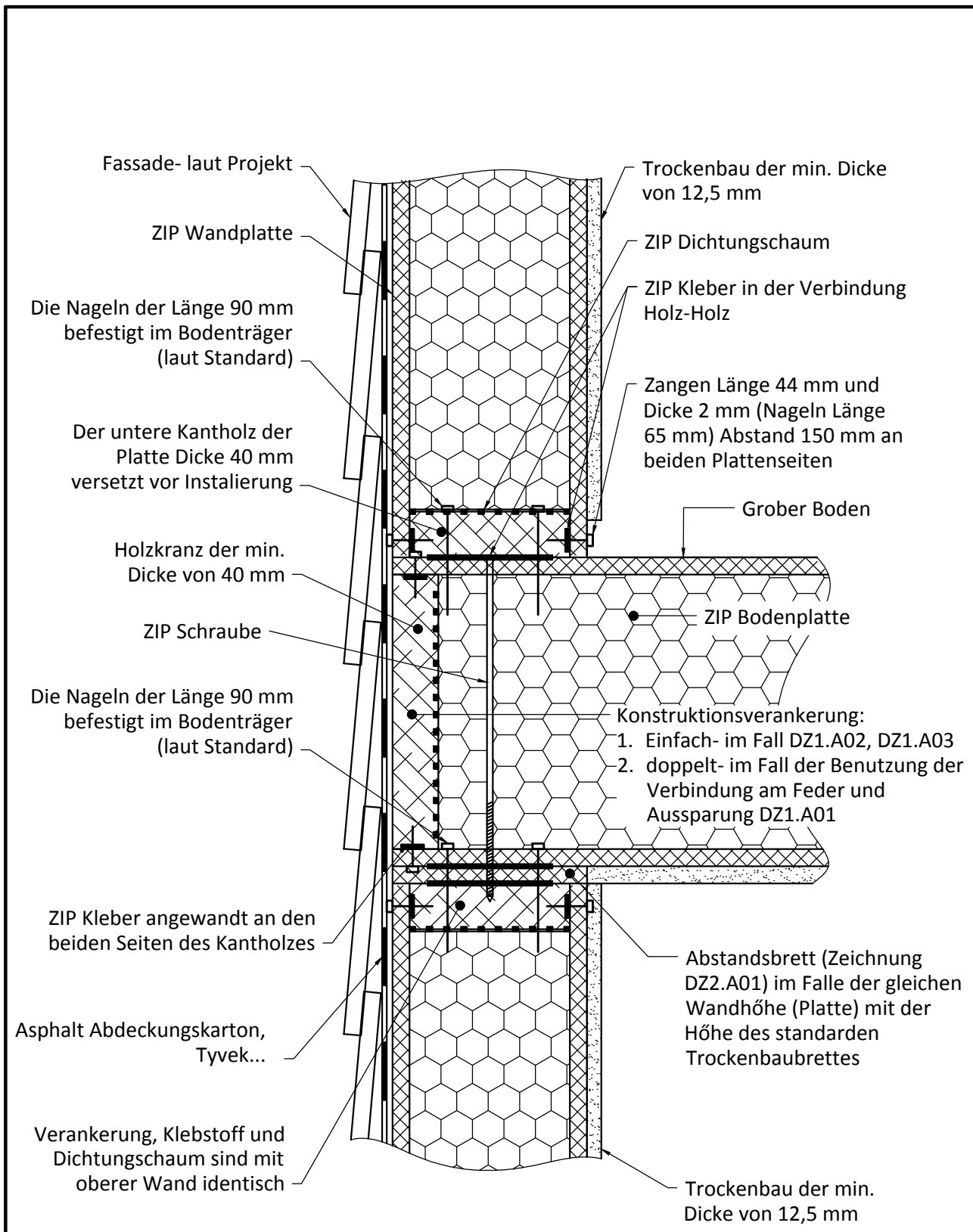
DZ3.B02

MAßSTAB:

1:5

VERSION:

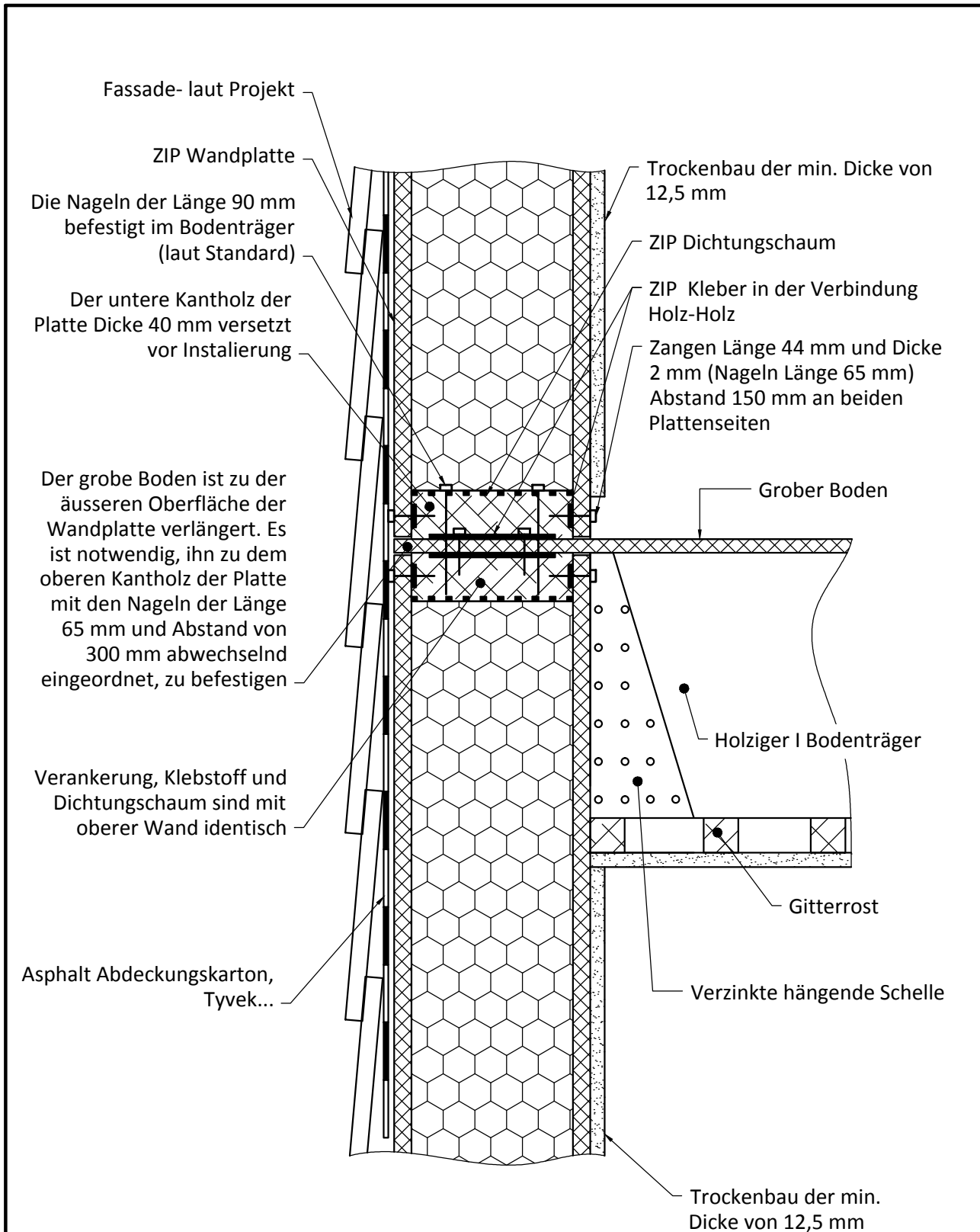
10-11/2010



Bemerkung:

- a. Die Wahl der holzigen Bodenträgern ist laut Spezifikation des Objektprojektaentes.

 www.idops.com <small>Kopieren, Korrigierungen, oder Verlag der Dokumente ist ohne schriftliche Zustimmung der IDOPS, Gennossenschaft verboten.</small>	NAME DER ZEICHNUNG: Detail der Auflagerung der Deckenplatte zwischen Wandplatten	ZEICHNUNGSNR.: DZ3.B03
	UNTERGRUPPE: DZ3. Deckenkonstruktionen	MAßSTAB: 1:5
		VERSION: 10-11/2010



Bemerkung:

- a. Der grobe Boden aus OSB ist min. 18 mm dick.
- b. Die endgültige Behandlung des Bodens aus Sperrholz oder OSB ist min. 12 mm dick.



www.idops.com

Kopieren, Korrigierungen, oder Verlag der Dokumente ist ohne schriftliche Zustimmung der IDOPS, Gennossenschaft verboten.

NAME DER ZEICHNUNG:

Detail der Wandplatte und Auflagerung der Decke mit Hilfe der hängenden Schelle

UNTERGRUPPE:

DZ3. Deckenkonstruktionen

ZEICHNUNGSNR.:

DZ3.B04

MAßSTAB:

1:5

VERSION:

10-11/2010